

Рис 1. Схема монтажная вентилятора ERA-ET.

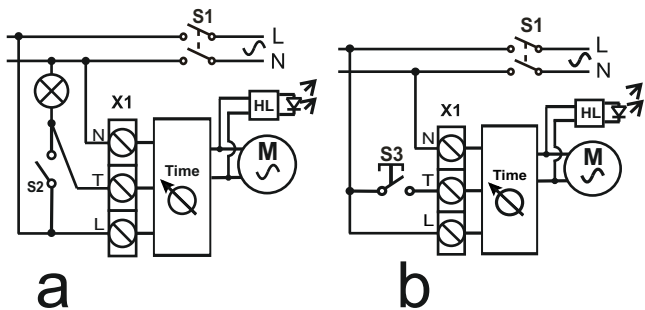


Рис 2. Схема электрическая вентилятора ERA-ET.

Инструкция по монтажу и эксплуатации ERA 4ET; ERA 5ET

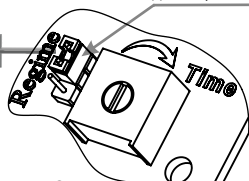


рис.3
верхнее положение джампера

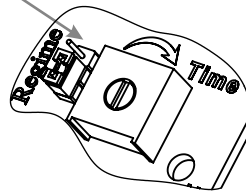


рис.4
нижнее положение джампера

Подключить сетевые провода 2 согласно схеме электрической рис.2, монтажной рис.1.
- провести провода через отверстие 1 в корпусе вентилятора
- снять изоляцию с проводов на длине 7-8мм
- вставить провода в клеммную колодку X1, зажать их винтами

Вентиляторы с опцией «ET» оборудованы таймером отключения. Вентилятор подключается к электрической сети по трехпроводной схеме. Напряжение электрической сети постоянно подается на контакты «N» (ноль) и «L» (фаза) рис.1-2. Третий провод, подключенный к контакту «T», служит для запуска таймера, путем подачи на него напряжения фазы, питающей вентилятор и лампу освещения (контакты «L» и «T» замыкаются выключателем освещения «S2», схема 2a), либо только вентилятор (контакты «L» и «T» замыкаются кнопкой «S3», схема 2б)

Таймер имеет два режима работы. Выбор режимов происходит перестановкой джампера (перемычки) на плате.

1 Джампер находится в верхнем положении рис.3.

Вентилятор начинает работать сразу после включения освещения и работает все время, пока освещение включено. После выключения освещения согласно заданной программе вентилятор продолжает работу в интервале времени от 15 сек. до 45 мин, заранее устанавливаемого Вами регулятором «Time», электрическая схема 2a.

При подключении вентилятора с запуском таймера кнопкой без фиксации положения, электрическая схема 2б, таймер запускается каждый раз при нажатии кнопки S3 на заранее установленное время.

Время работы выставляется вращением регулятора «Time» на плате микропроцессора с помощью отвертки.

2 Джампер находится в нижнем положении рис.4. Электрическая схема подключения только 2a. Вентилятор работает только при выключенном освещении, т.е. тогда, когда вас нет в помещении. Такой режим создан для того чтобы, шум вентилятора и сквозняки, которые могут возникнуть при его работе не мешали вам когда вы находитесь в ванной или туалете.

Как это происходит? Для снижения затрат на электричество, вентилятор не будет реагировать на кратковременное (менее 90 сек) включение освещения, т.е. если вы зашли на короткое время. Если освещение включено более 90 сек, то после отключения освещения, вентилятор включится и будет работать в течение установленного интервала времени от 15 сек. до 45 мин.

ВНИМАНИЕ! Во избежание выхода из строя регуляторов не прилагайте чрезмерных усилий при вращении. Используйте шлицевую отвертку с изолированной рукояткой и шириной шлица 2мм.

Инструкция по монтажу и эксплуатации ERA 4ET; ERA 5ET



рис.3
верхнее положение джампера

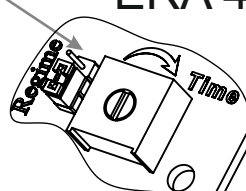


рис.4
нижнее положение джампера

Подключить сетевые провода 2 согласно схеме электрической рис.2, монтажной рис.1.
- провести провода через отверстие 1 в корпусе вентилятора
- снять изоляцию с проводов на длине 7-8мм
- вставить провода в клеммную колодку X1, зажать их винтами

Вентиляторы с опцией «ET» оборудованы таймером отключения. Вентилятор подключается к электрической сети по трехпроводной схеме. Напряжение электрической сети постоянно подается на контакты «N» (ноль) и «L» (фаза) рис.1-2. Третий провод, подключенный к контакту «T», служит для запуска таймера, путем подачи на него напряжения фазы, питающей вентилятор и лампу освещения (контакты «L» и «T» замыкаются выключателем освещения «S2», схема 2a), либо только вентилятор (контакты «L» и «T» замыкаются кнопкой «S3», схема 2б)

Таймер имеет два режима работы. Выбор режимов происходит перестановкой джампера (перемычки) на плате.

1 Джампер находится в верхнем положении рис.3.

Вентилятор начинает работать сразу после включения освещения и работает все время, пока освещение включено. После выключения освещения согласно заданной программе вентилятор продолжает работу в интервале времени от 15 сек. до 45 мин, заранее устанавливаемого Вами регулятором «Time», электрическая схема 2a.

При подключении вентилятора с запуском таймера кнопкой без фиксации положения, электрическая схема 2б, таймер запускается каждый раз при нажатии кнопки S3 на заранее установленное время.

Время работы выставляется вращением регулятора «Time» на плате микропроцессора с помощью отвертки.

2 Джампер находится в нижнем положении рис.4. Электрическая схема подключения только 2a. Вентилятор работает только при выключенном освещении, т.е. тогда, когда вас нет в помещении. Такой режим создан для того чтобы, шум вентилятора и сквозняки, которые могут возникнуть при его работе не мешали вам когда вы находитесь в ванной или туалете.

Как это происходит? Для снижения затрат на электричество, вентилятор не будет реагировать на кратковременное (менее 90 сек) включение освещения, т.е. если вы зашли на короткое время. Если освещение включено более 90 сек, то после отключения освещения, вентилятор включится и будет работать в течение установленного интервала времени от 15 сек. до 45 мин.

ВНИМАНИЕ! Во избежание выхода из строя регуляторов не прилагайте чрезмерных усилий при вращении. Используйте шлицевую отвертку с изолированной рукояткой и шириной шлица 2мм.

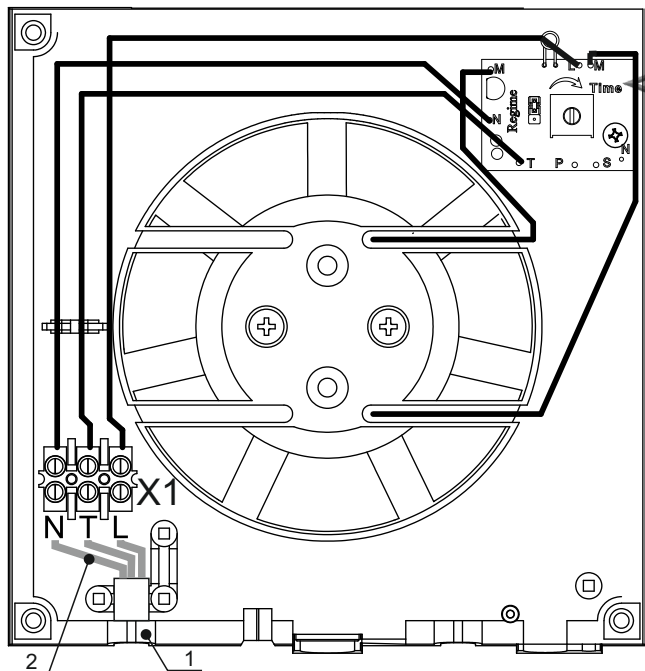


Рис 1. Схема монтажная вентилятора ERA-ET.

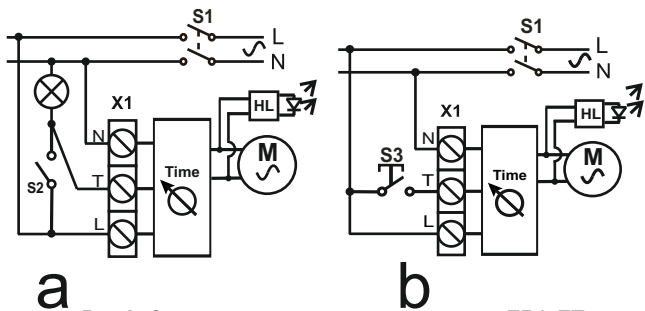


Рис 2. Схема электрическая вентилятора ERA-ET.