

# Инструкция по монтажу и эксплуатации ERA 6ET

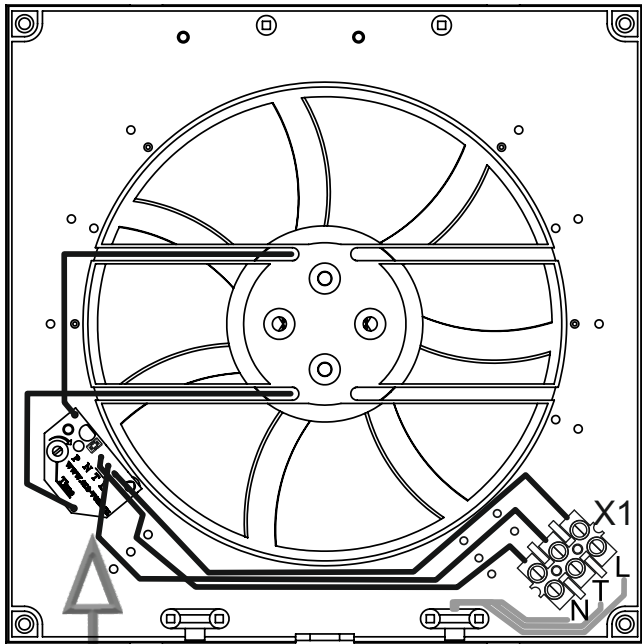


Рис 2

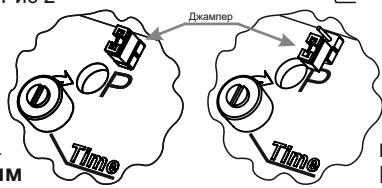


Рис 3.  
Режим  
toilet (туалет)

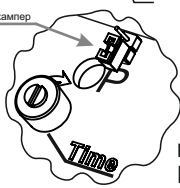


Рис 4.  
Режим  
bath (ванная)

**ВНИМАНИЕ!** Во избежание выхода из строя регуляторов не прилагайте чрезмерных усилий при вращении. Используйте шлицевую отвертку с изолированной рукояткой и шириной шлица

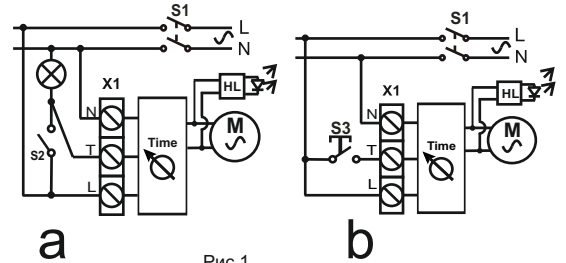


Рис 1.

1. Подключить сетевые провода 2 согласно электрической схеме (рис.1), монтажной (рис.2).
2. Провести провод через отверстие 1 в корпусе вентилятора;
3. Снять изоляцию с проводов на длине 7-8мм;
4. Вставить провода в клеммную колодку X1, зажать их винтами

Вентиляторы с опцией «ET» оборудованы таймером отключения. Вентилятор подключается к электрической сети по трехпроводной схеме. Напряжение электрической сети постоянно подается на контакты «N» (ноль) и «L» (фаза) рис.1-2. Третий провод, подключенный к контакту «Т», служит для запуска таймера, путем подачи на него напряжения фазы, питающей вентилятор и лампу освещения (контакты «L» и «Т» замыкаются выключателем освещения «S2», схема 2a), либо только вентилятор (контакты «L» и «Т» замыкаются кнопкой «S3», схема 2b)

Таймер имеет два режима работы toilet (туалет) и bath (ванная). Выбор режимов происходит перестановкой джампера (перемычки) на плате.

- 1 Toilet. Джампер находится в положении рис.3.

Вентилятор начинает работать сразу после включения освещения и работает все время, пока освещение включено. После выключения освещения согласно заданной программе вентилятор продолжает работу в интервале времени от 15 сек. до 1 часа, заранее устанавливаемого Вами регулятором «time», электрическая схема 2a.

При подключении вентилятора с запуском таймера кнопкой без фиксации положения, электрическая схема 2b, таймер запускается каждый раз при нажатии кнопки S3 на заранее установленное время.

Время работы выставляется вращением регулятора «time» на плате микропроцессора с помощью отвертки.

- 2 Bath. Джампер находится в положении рис.4. Электрическая схема подключения только 2a.

Вентилятор работает только при выключенном освещении, т.е. тогда, когда вас нет в помещении. Такой режим создан для того чтобы, шум вентилятора и сквозняки, которые могут возникнуть при его работе не мешали вам когда вы находитесь в ванной или туалете.

Как это происходит? Для снижения затрат на электричество, вентилятор не будет реагировать на кратковременное (менее 90 сек) включение освещения, т.е. если вы зашли на короткое время. Если освещение включено более 90 сек, то после отключения освещения, вентилятор включится и будет работать в течение установленного интервала времени от 15 сек. до 1 часа.

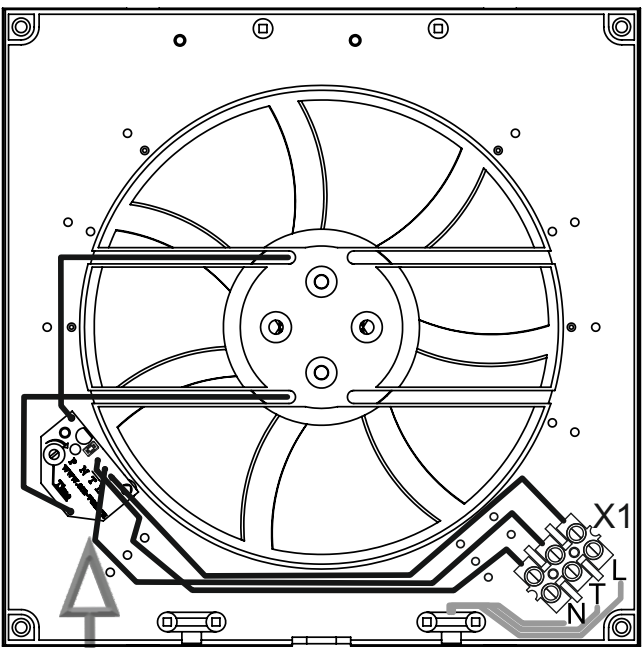


Рис 2

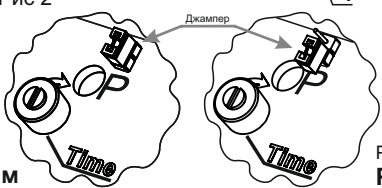


Рис 3.  
Режим  
toilet (туалет)

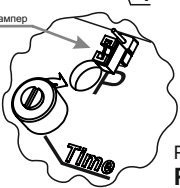


Рис 4.  
Режим  
bath (ванная)

**ВНИМАНИЕ!** Во избежание выхода из строя регуляторов не прилагайте чрезмерных усилий при вращении. Используйте шлицевую отвертку с изолированной рукояткой и шириной шлица

# Инструкция по монтажу и эксплуатации ERA 6ET

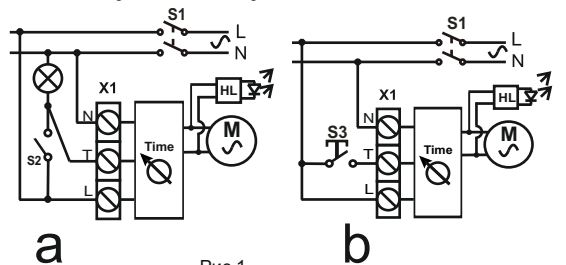


Рис 1.

1. Подключить сетевые провода 2 согласно электрической схеме (рис.1), монтажной (рис.2).
2. Провести провод через отверстие 1 в корпусе вентилятора;
3. Снять изоляцию с проводов на длине 7-8мм;
4. Вставить провода в клеммную колодку X1, зажать их винтами

Вентиляторы с опцией «ET» оборудованы таймером отключения. Вентилятор подключается к электрической сети по трехпроводной схеме. Напряжение электрической сети постоянно подается на контакты «N» (ноль) и «L» (фаза) рис.1-2. Третий провод, подключенный к контакту «Т», служит для запуска таймера, путем подачи на него напряжения фазы, питающей вентилятор и лампу освещения (контакты «L» и «Т» замыкаются выключателем освещения «S2», схема 2a), либо только вентилятор (контакты «L» и «Т» замыкаются кнопкой «S3», схема 2b)

Таймер имеет два режима работы toilet (туалет) и bath (ванная). Выбор режимов происходит перестановкой джампера (перемычки) на плате.

- 1 Toilet. Джампер находится в положении рис.3.

Вентилятор начинает работать сразу после включения освещения и работает все время, пока освещение включено. После выключения освещения согласно заданной программе вентилятор продолжает работу в интервале времени от 15 сек. до 1 часа, заранее устанавливаемого Вами регулятором «time», электрическая схема 2a.

При подключении вентилятора с запуском таймера кнопкой без фиксации положения, электрическая схема 2b, таймер запускается каждый раз при нажатии кнопки S3 на заранее установленное время.

Время работы выставляется вращением регулятора «time» на плате микропроцессора с помощью отвертки.

- 2 Bath. Джампер находится в положении рис.4. Электрическая схема подключения только 2a.

Вентилятор работает только при выключенном освещении, т.е. тогда, когда вас нет в помещении. Такой режим создан для того чтобы, шум вентилятора и сквозняки, которые могут возникнуть при его работе не мешали вам когда вы находитесь в ванной или туалете.

Как это происходит? Для снижения затрат на электричество, вентилятор не будет реагировать на кратковременное (менее 90 сек) включение освещения, т.е. если вы зашли на короткое время. Если освещение включено более 90 сек, то после отключения освещения, вентилятор включится и будет работать в течение установленного интервала времени от 15 сек. до 1 часа.